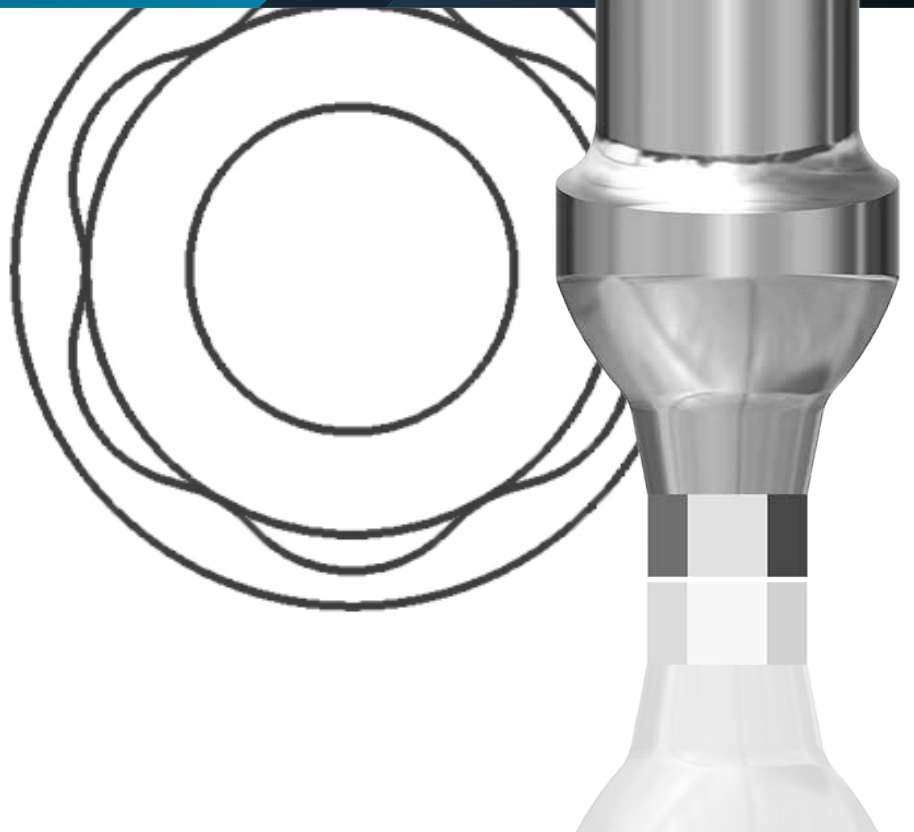




MO SERIE compatible
MEGAGEN® / ANYONE®



Ø 4.0
ARTICOLO



ANALOGO

ANALOGO

A - ACCIAIO

AN2891

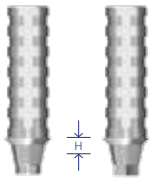


TRANSFER

TRANSFER OPEN TRAY

T15 - TITANIO GRADO 5

AN2892



MONCONE PROVVISORIO

ROTANTE H 1.5 mm

NON ROTANTE H 1.5 mm

T15 - TITANIO GRADO 5

AN2893

AN2894



MONCONE ESTETICO DRITTO

H 1.5 mm - P.E. 4.5

H 1.5 mm - P.E. 5.5

H 3.5 mm - P.E. 4.5

H 3.5 mm - P.E. 5.5

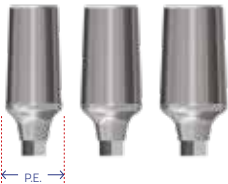
T15 - TITANIO GRADO 5

AN2895

AN2896

AN2897

AN2898



MONCONE FRESABILE

P.E. 4.5

P.E. 5.5

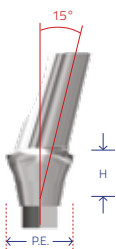
P.E. 6.5

T15 - TITANIO GRADO 5

AN2909

AN2910

AN2911



MONCONE INCLINATO 15°

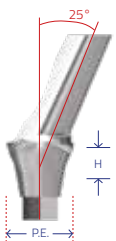
H 2.5 mm - P.E. 4.5

H 4.5 mm - P.E. 4.5

T15 - TITANIO GRADO 5

AN2899

AN2900



MONCONE INCLINATO 25°

H 2.5 mm - P.E. 4.5

H 4.5 mm - P.E. 4.5

T15 - TITANIO GRADO 5

AN2901

AN2902



VITI

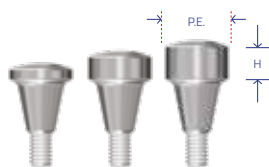
PROTESICA

TRANSFER

T15 - TITANIO GRADO 5

AN2912

AN2913



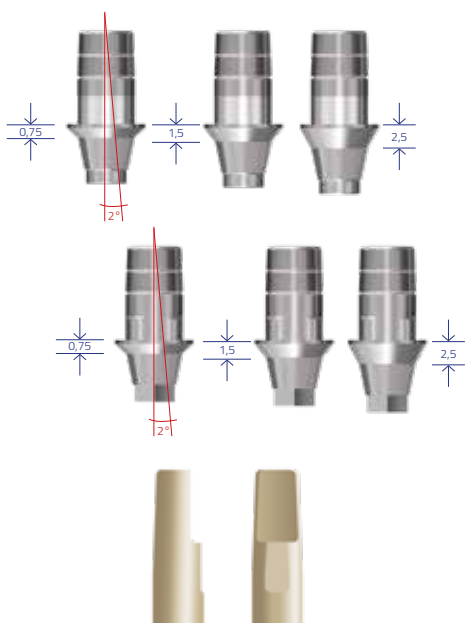
VITE GUARIGIONE ANATOMICA

- H 2.0 mm - P.E. 4.5
- H 4.0 mm - P.E. 4.5
- H 6.0 mm - P.E. 4.5
- H 2.0 mm - P.E. 5.5
- H 4.0 mm - P.E. 5.5
- H 6.0 mm - P.E. 5.5
- T15 - TITANIO GRADO 5

Ø 4.0
ARTICOLO

- AN2903
- AN2904
- AN2905
- AN2906
- AN2907
- AN2908

DUAL System



DUAL SYSTEM

- ROTANTE - H 0,75 mm
- ROTANTE - H 1,5 mm
- ROTANTE - H 2,5 mm
- NON ROTANTE - H 0,75 mm
- NON ROTANTE - H 1,5 mm
- NON ROTANTE - H 2,5 mm
- T15 - TITANIO GRADO 5

Ø 4.0
ARTICOLO

- AN2914
- AN2915
- AN2916
- AN2917
- AN2918
- AN2919

SCANBODY

- ROTANTE
- NON ROTANTE
- PEEK - POLI-ETER-ETER-CHETONE

SCAN R-R
SCAN R

Comby Chrome



COMBY CHROME

- ROTANTE
- NON ROTANTE
- CR.CO - CROMO COBALTO
- PMMA - POLIMETILMETACRILATO

Ø 4.0
ARTICOLO

- AN2920
- AN2921

	Ø 4.0	MUA
	N.cm 30	N.cm 15
	M1.8	M1.4
	Es 1.20 mm	-

NOTE LEGALI

Megagen® Anyridge® è un marchio registrato da MegaGen Implant Co., Ltd. 377-2, Kyochon-Ri, Jain-Myun, Gyeongsan - Gyeongbuk 712-852 Korea. Tutti i marchi, i nomi e i codici registrati, appartengono ai legittimi proprietari e sono riportati unicamente per indicare la compatibilità con i nostri prodotti commerciali. Anteea S.r.l.