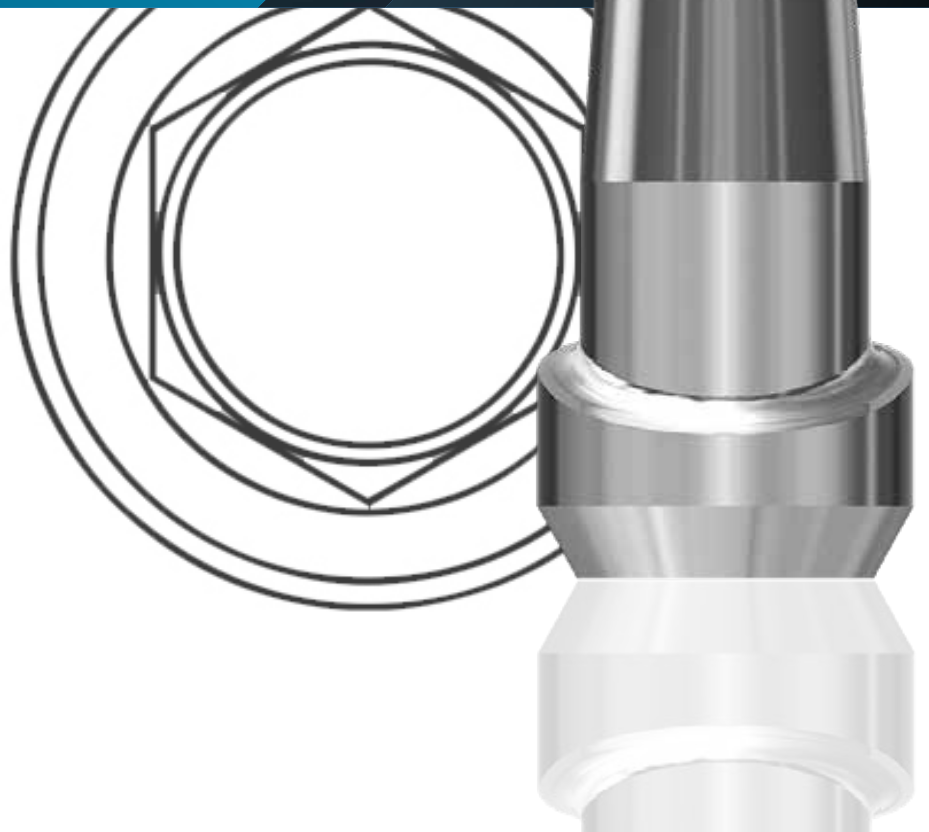




**B** SERIE compatible  
**BRANEMARK®**





## ANALOGO

ANALOGO

A - ACCIAIO



## TRANSFER

OPEN TRAY

CLOSED TRAY

UNIVERSAL IMPRESSION CAP\*

T15 - TITANIO GRADO 5

\*POM - POLIOSSIMETILENE- POLYOXYMETHYLENE

## MONCONE PROVVISORIO

ROTANTE - H 1.5 mm

ROTANTE - H 3.0 mm

NON ROTANTE - H 1.5 mm

NON ROTANTE - H 3.0 mm

T15 - TITANIO GRADO 5

PMMA - POLIMETILMETACRILATO



## MONCONE CALCINABILE

ROTANTE

NON ROTANTE

PMMA - POLIMETILMETACRILATO



## MONCONE ESTETICO DRITTO

H 1.0 mm

H 2.0 mm

H 3.0 mm

H 4.0 mm

T15 - TITANIO GRADO 5

Ø3.5 (NP)  
ARTICOLO

AN1549

AN1158

AN2662

AN3136

AN1557

-

AN1559

-

AN1551

AN1555

P.E.4 AN3188

P.E.4 AN1564

P.E.4 AN3189

P.E.4 AN1165

Ø 4.1 (RP)  
ARTICOLO

AN1539

AN1571

AN2663

AN3136

AN1419

AN1160

AN1418

AN1161

AN1552

AN1554

P.E.5 AN1127

P.E.5 AN1229

P.E.5 AN1128

P.E.5 AN1230

Ø 5.0 (WP)  
ARTICOLO

AN1550

AN1578

-

-

AN1558

-

AN1560

-

AN1553

AN1556

-

P.E.6 AN1166

-

P.E.6 AN1565

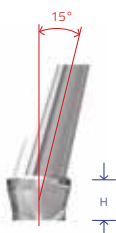


## MONCONE FRESABILE

DRITTO

ANGOLATO 25°

T15 - TITANIO GRADO 5



## MONCONE INCLINATO 15°

H 2.0 mm

H 4.0 mm

T15 - TITANIO GRADO 5



## MONCONE INCLINATO 25°

H 2.0 mm

H 4.0 mm

T15 - TITANIO GRADO 5

AN1218

AN2295

AN1167

AN1168

AN2664

AN2665

AN1537

AN2195

AN1566

AN1569

AN1567

AN1568

AN1562

-

AN1172

AN1173

-

-

### VITE GUARIGIONE

H 2.0 mm - P.E. 3.5

H 2.0 mm - P.E. 5.0

H 2.0 mm - P.E. 6.0

H 3.0 mm - P.E. 3.5

H 3.0 mm - P.E. 5.0

H 3.0 mm - P.E. 5.5

H 4.0 mm - P.E. 3.5

H 4.0 mm - P.E. 5.0

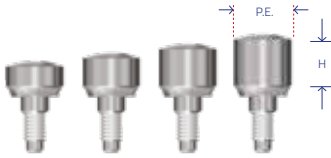
H 4.0 mm - P.E. 5.5

H 5.0 mm - P.E. 3.5

H 5.0 mm - P.E. 5.0

H 5.0 mm - P.E. 5.5

Ti5 - TITANIO GRADO 5



### VITI

PROTESICA

TRANSFER OPEN TRAY

TRANSFER CLOSED TRAY

Ti5 - TITANIO GRADO 5



Ø 3.5 (NP)  
ARTICOLO

Ø 4.1 (RP)  
ARTICOLO

Ø 5.0 (WP)  
ARTICOLO

AN3082

-

-

AN2075

-

-

AN3083

-

-

AN2076

-

-

AN1546

AN1174

AN3183

-

AN1579

-

-

AN1580

-

AN1581

-

-

AN1129

-

-

-

-

-

-

AN2077

-

-

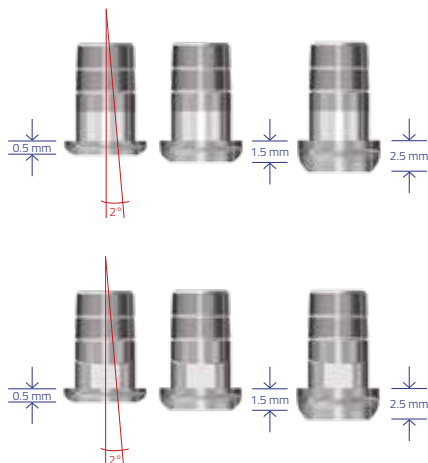
-

-

-

AN2078

## DUAL System



### DUAL SYSTEM

ROTANTE - H 1.0 mm

ROTANTE - H 2.0 mm

ROTANTE - H 3.0 mm

NON ROTANTE - H 1.0 mm

NON ROTANTE - H 2.0 mm

NON ROTANTE - H 3.0 mm

Ti5 - TITANIO GRADO 5

### SCANBODY

ROTANTE

NON ROTANTE

PEEK - POLI-ETER-ETER-CHETONE



Ø 3.5 (NP)  
ARTICOLO

Ø 4.1 (RP)  
ARTICOLO

Ø 5.0 (WP)  
ARTICOLO

AN1965

AN2668

AN2669

AN1544

AN2670

AN2671

AN1594

AN2666

AN2667

AN1519

AN2672

AN2673

AN1966

-

-

AN1570

-

-

SCAN N-R

SCAN N

SCAN R-R

SCAN R

SCAN W-R

SCAN W

## Comby Chrome



### COMBY CHROME

ROTANTE

NON ROTANTE

T15 - TITANIO GRADO 5

PMMA - POLIMETILMETACRILATO

Ø 3.5 (NP)  
ARTICOLO

Ø 4.1 (RP)  
ARTICOLO

Ø 5.0 (WP)  
ARTICOLO

AN1162

AN1141

AN1164

AN2161

AN2257

AN2163

## FOR PRESS



### BASE "FOR PRESS"

ROTANTE

NON ROTANTE

T15 - TITANIO GRADO 5

-

AN2675

-

AN2676

AN2677

-



VEDI SOLUZIONI OVERDENTURE PAG 122

### MONCONE SFERA NORMO

H 1.0 mm

H 2.0 mm

H 3.0 mm

H 4.0 mm

H 5.0 mm

T15 - TITANIO GRADO 5

AN3071

AN2541

-

AN3072

AN2542

-

AN3073

AN2543

-

AN3074

AN2544

-

AN3075

AN2545

-



VEDI SOLUZIONI OVERDENTURE PAG 120

### MONCONE CONNEKTOR

H 1.0 mm

H 2.0 mm

H 3.0 mm

H 4.0 mm

H 5.0 mm

T15 - TITANIO GRADO 5

AN2547

AN2552

-

AN2548

AN2553

-

AN2549

AN2554

-

AN2550

AN2555

-

AN2551

AN2556

-

### KIT 1081 - SET LAVORAZIONE 0°-10°

1 CUFFIA NERA, 1 SPAZIATORI BIANCHI, 1 CUFFIA TRASPARENTE, 1 CUFFIA ROSA, 1 CUFFIA BLUE, 1 CONTENITORE IN TITANIO.

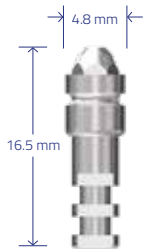


### KIT 1082 - SET LAVORAZIONE 10°-20°

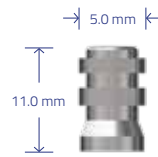
1 CUFFIA NERA, 1 SPAZIATORI BIANCHI, 1 CUFFIA VERDE, 1 CUFFIA ROSSA, 1 CUFFIA ARANCIO, 1 CONTENITORE IN TITANIO.



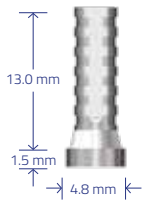
# COMPONENTISTICA PER PROTESI AVVITATA



**ANALOGO M.U.A.**  
ANALOGO M.U.A. AN1604  
A - ACCIAIO



**TRANSFER M.U.A.**  
TRANSFER M.U.A. AN1603  
T15 - TITANIO GRADO 5



**MONCONE PROVVISORIO M.U.A.**  
PROVVISORIO M.U.A. AN1601  
T15 - TITANIO GRADO 5



**MONCONE CALCINABILE**  
CALCINABILE M.U.A. AN1602  
PMMA - POLIMETILMETACRILATO



**MONCONE M.U.A. SALDATURA**  
MONCONE M.U.A. SALD. AN2783  
T15 - TITANIO GRADO 5



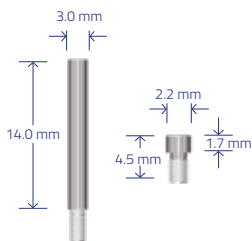
**ANALOGO PROTEZIONE M.U.A.**  
H 4.0 mm AN2275  
T15 - TITANIO GRADO 5



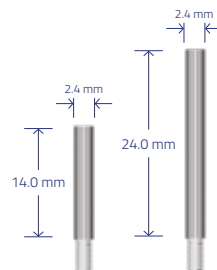
**DUAL Sistem**  
**DUAL SISTEM M.U.A.**  
DUAL SISTEM M.U.A. AN1105  
T15 - TITANIO GRADO 5  
PMMA - POLIMETILMETACRILATO



**Comby Chrome**  
**COMBY CHROME M.U.A.**  
COMBY CHROME M.U.A. AN2029  
CR.CO - CROMO COBALTO  
PMMA - POLIMETILMETACRILATO



**VITI M.U.A.**  
MICROVITE M.U.A. AN1548  
TRANSFER M.U.A. AN1119  
T15 - TITANIO GRADO 5



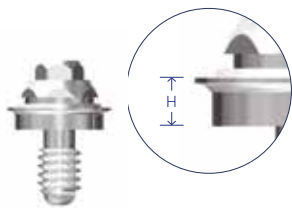
**VITE CERATURA M.U.A.**  
SHORT AN1119  
LONG AN2784  
T15 - TITANIO GRADO 5



**SCANBODY M.U.A.**  
SCANBODY M.U.A. SCAN-M-B  
AEM - ALLUMINIO ERGAL MEDICALE



**VITE PROTEZIONE M.U.A.**  
H 4.0 mm AN1279  
T15 - TITANIO GRADO 5



## M.U.A. DRITTO

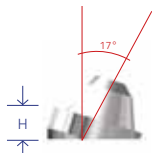
H 1.0 mm

H 2.0 mm

H 3.0 mm

H 4.0 mm

T15 - TITANIO GRADO 5

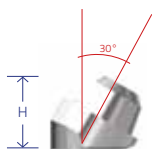


## M.U.A. 17°

H 2.0 mm

H 3.0 mm

T15 - TITANIO GRADO 5



## M.U.A. 30°

H 3.0 mm

H 4.0 mm

T15 - TITANIO GRADO 5



## VITI M.U.A.

VITE M.U.A. ANGOLATO

T15 - TITANIO GRADO 5

3.5 (NP)  
ARTICOLO

Ø 4.1 (RP)  
ARTICOLO

Ø 5.0 (WP)  
ARTICOLO

AN1586

AN1590

AN1589

AN1587

AN1591

AN1588

AN2678

AN1592

AN2456

AN2679

AN1593

-

AN2680

AN2068

-

AN2681

AN2070

-

AN2682

AN2073

-

AN2683

AN2074

-

AN2259

AN2260

-

|  | Ø 3.5 (NP) | Ø 4.1 (RP) | Ø 5.0 (WP) | MUA       |
|--|------------|------------|------------|-----------|
|  | N.cm 20    | N.cm 32    | N.cm 35    | N.cm 15   |
|  | M1.6       | M2.0       | M2.5       | M1.4      |
|  | Tx 5.5 mm  | Tx 5.5 mm  | Tx 5.5 mm  | Tx 5.5 mm |

## CHIAVI INSERIMENTO M.U.A.



### M.U.A. DRIVER FOR RATCHET

LONG ST1106

SHORT ST1107

A - ACCIAIO



### M.U.A. DRIVER

M.U.A. DRIVER ST1001

A - ACCIAIO

#### SERRAGGIO

Il serraggio della vite protesica va effettuato con cricchetto dinamometrico e chiave protesica 1,27. Vengono raccomandati torques di 25 Ncm. Per il serraggio della microvite si raccomanda di non superare i 15 Ncm.

#### NOTE LEGALI

Brånemark®, Replace® e Active® sono marchi registrati da Nobel Biocare, AB SWEDEN.

Tutti i marchi, i nomi e i codici registrati, appartengono ai legittimi proprietari e sono riportati unicamente per indicare la compatibilità con i nostri prodotti commerciali. Anteea S.r.l.